

FIG. 1A

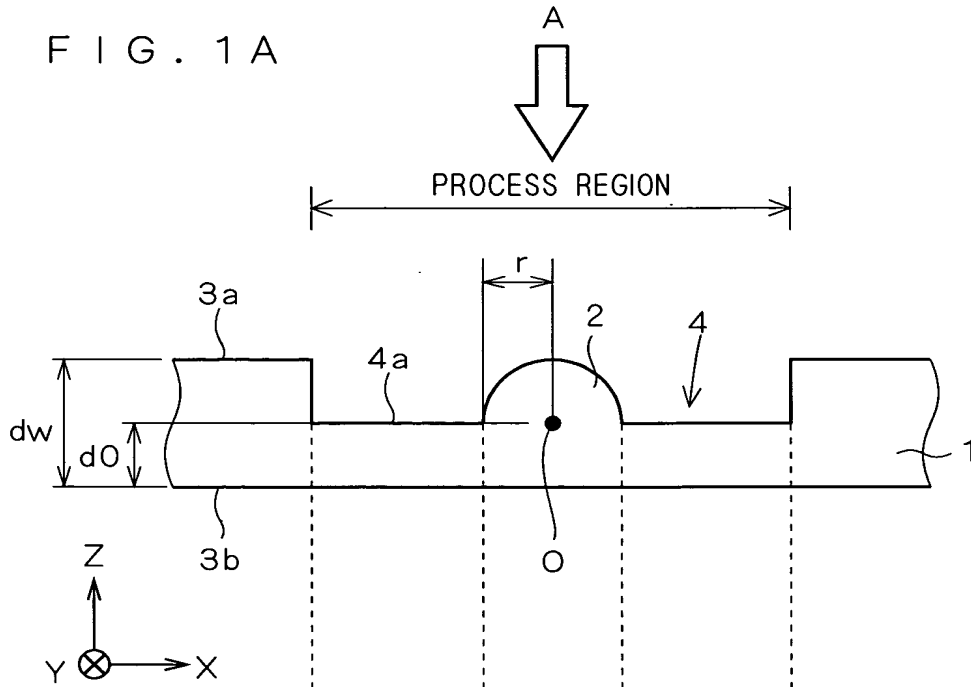


FIG. 1B

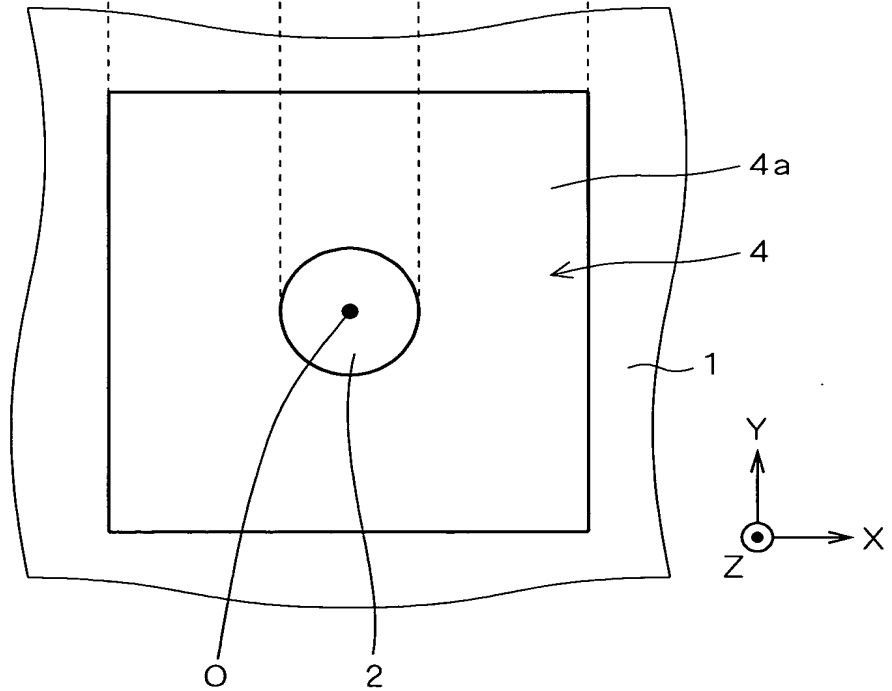


FIG. 2

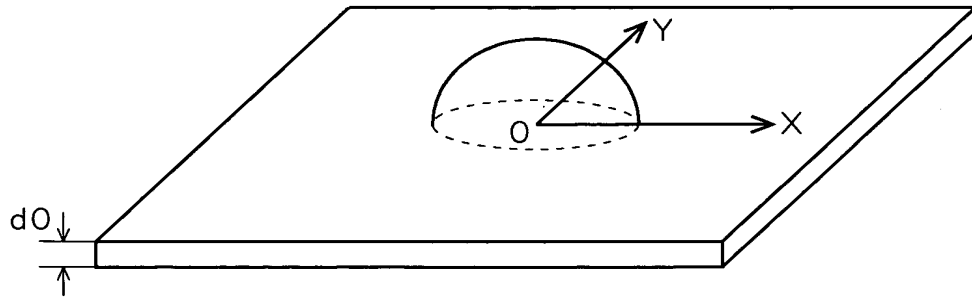
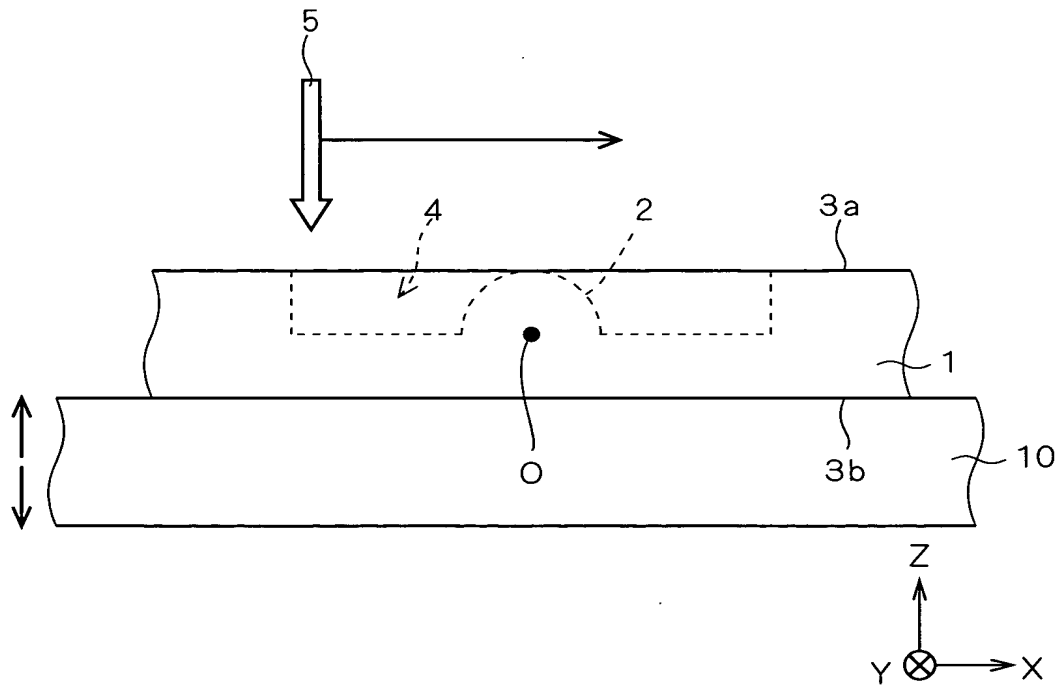


FIG. 3



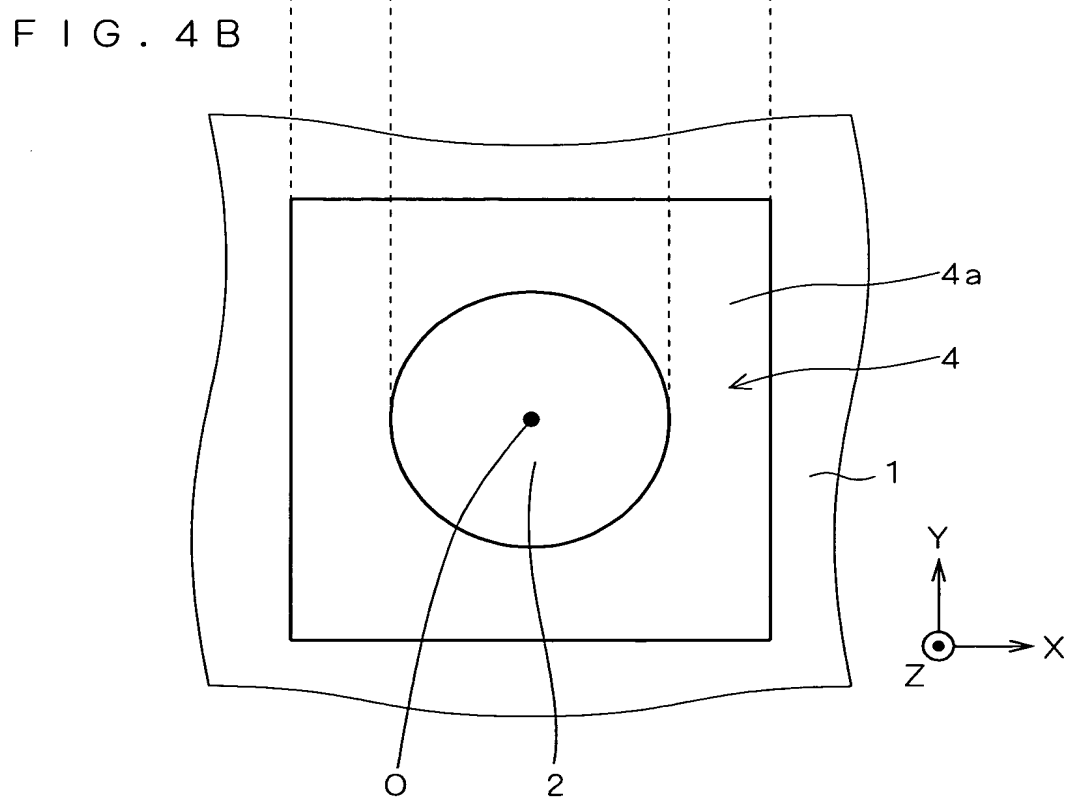
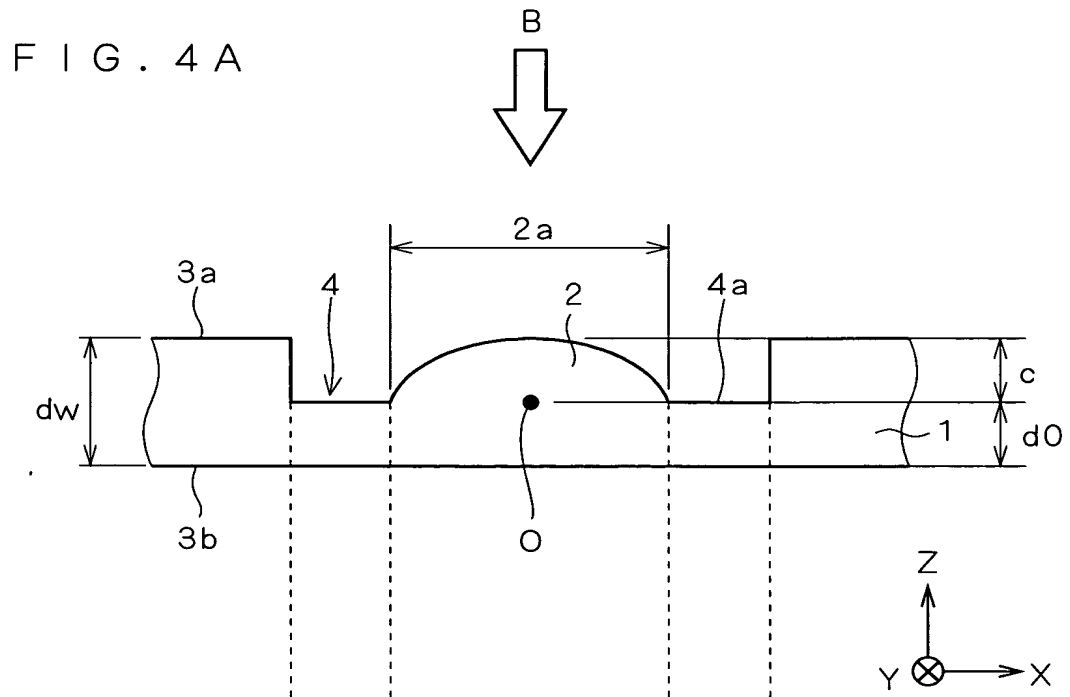


FIG. 5A

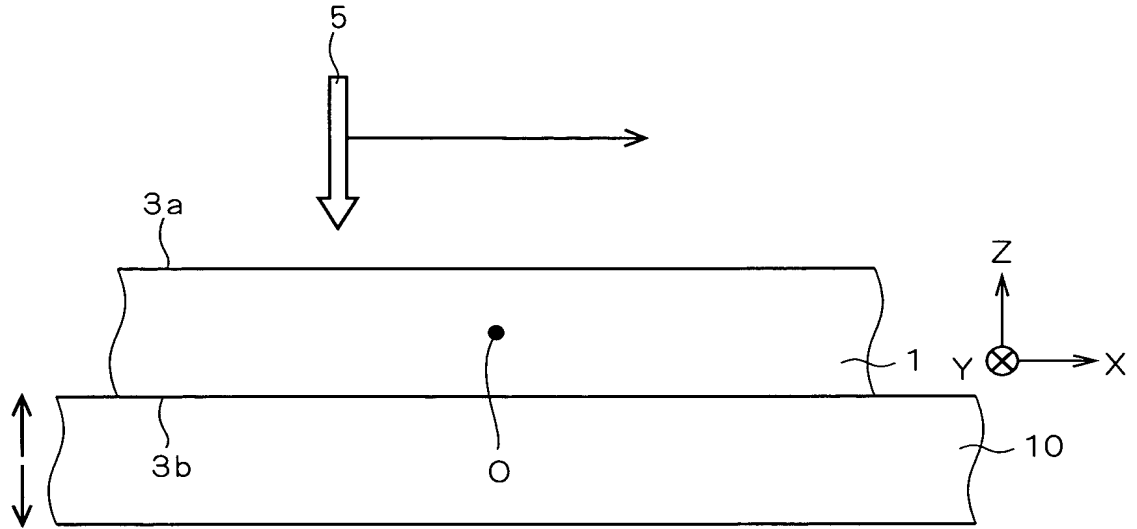


FIG. 5B

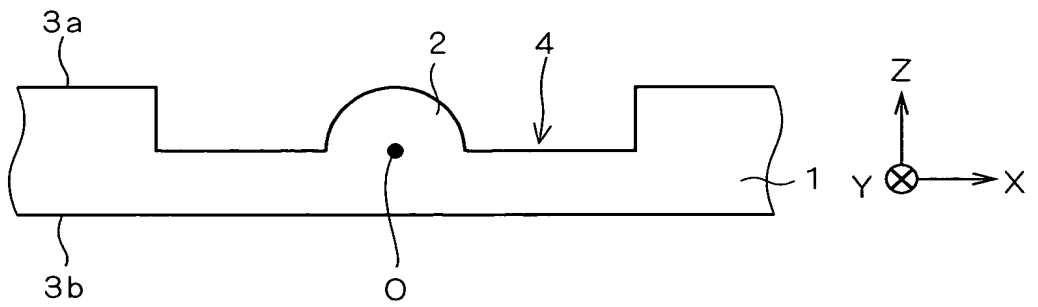


FIG. 6A

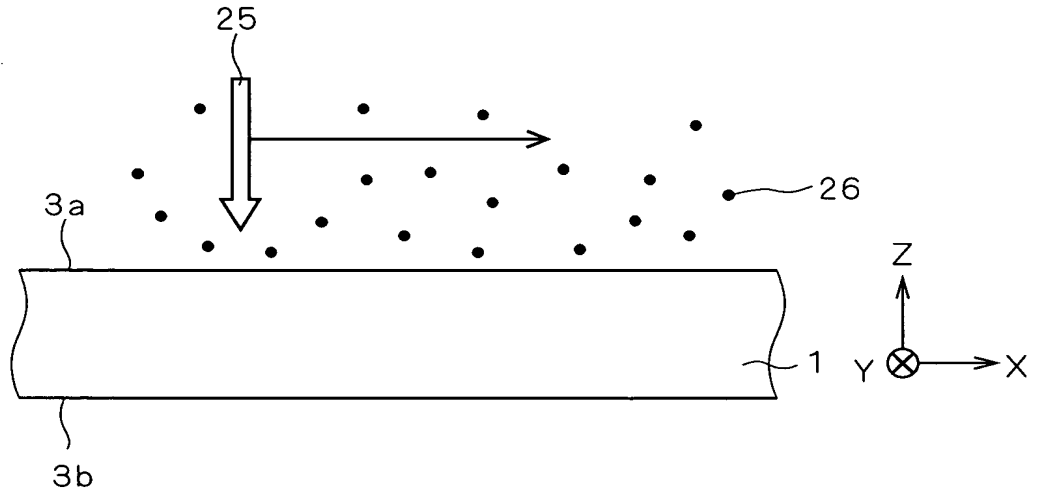


FIG. 6B

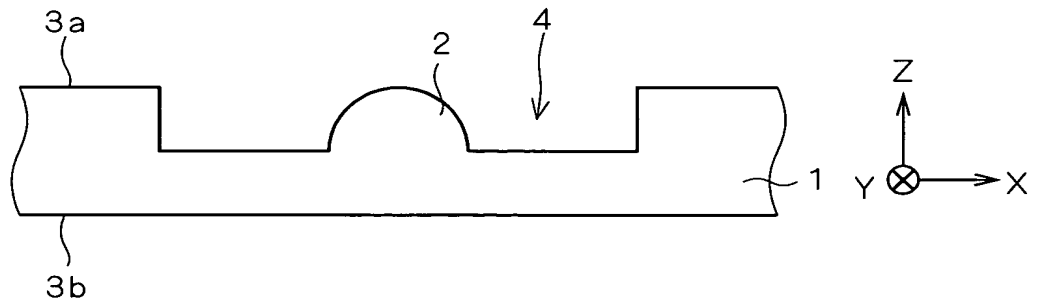


FIG. 7A

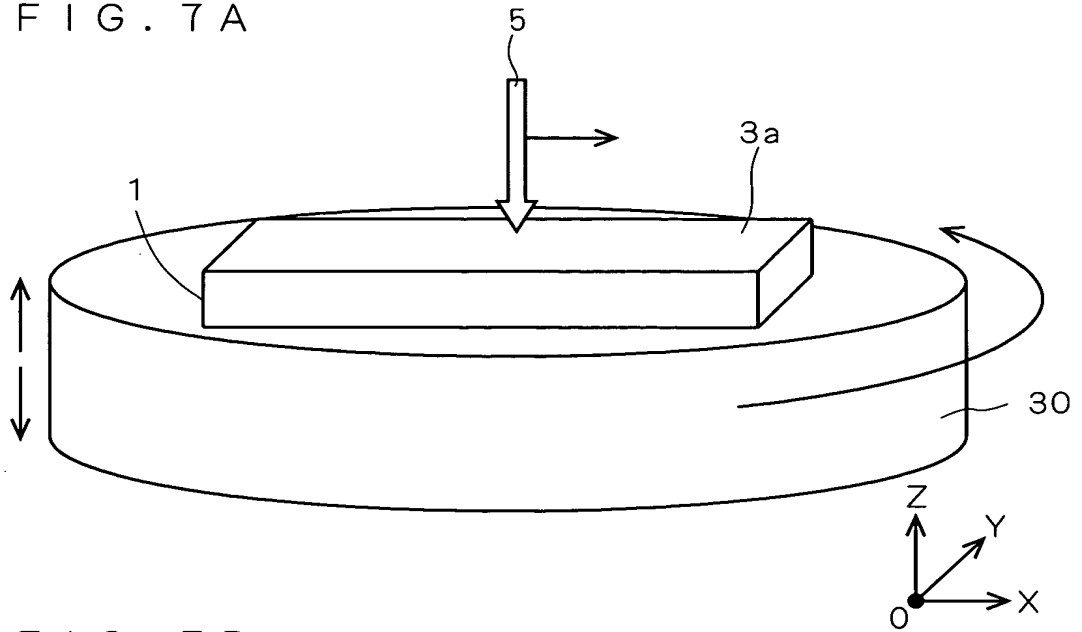


FIG. 7B

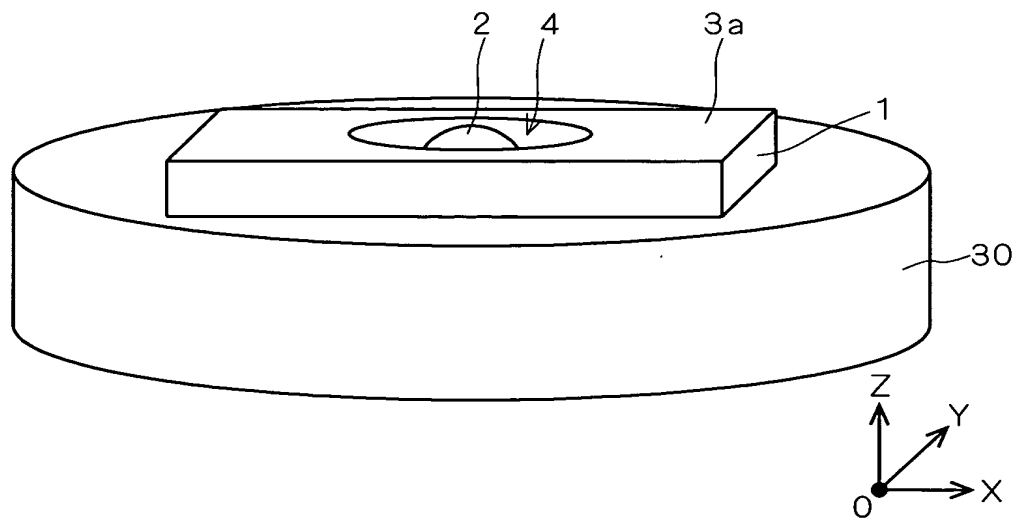


FIG. 8A

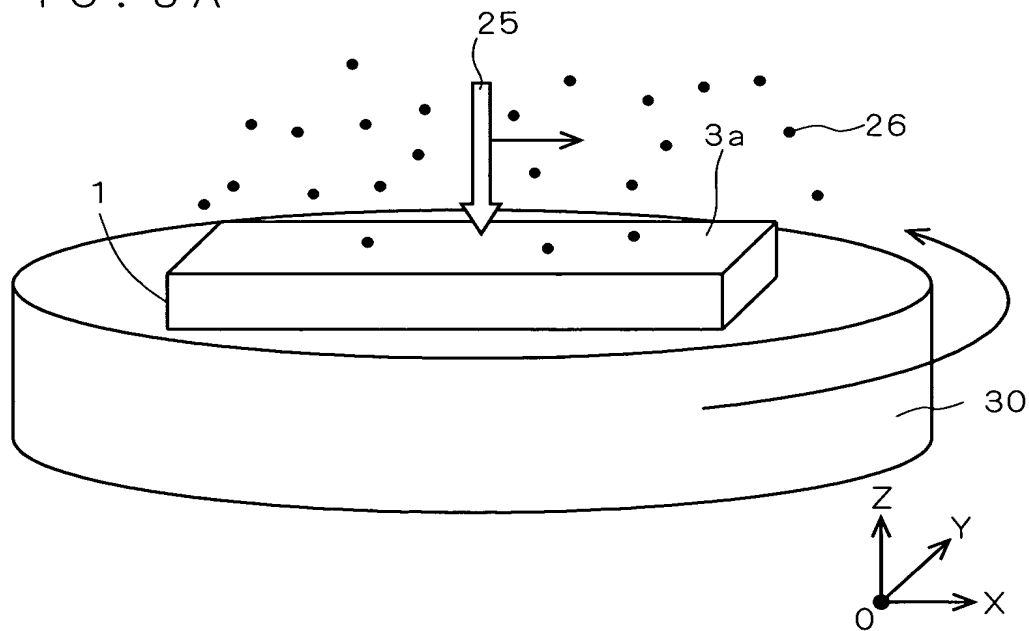


FIG. 8B

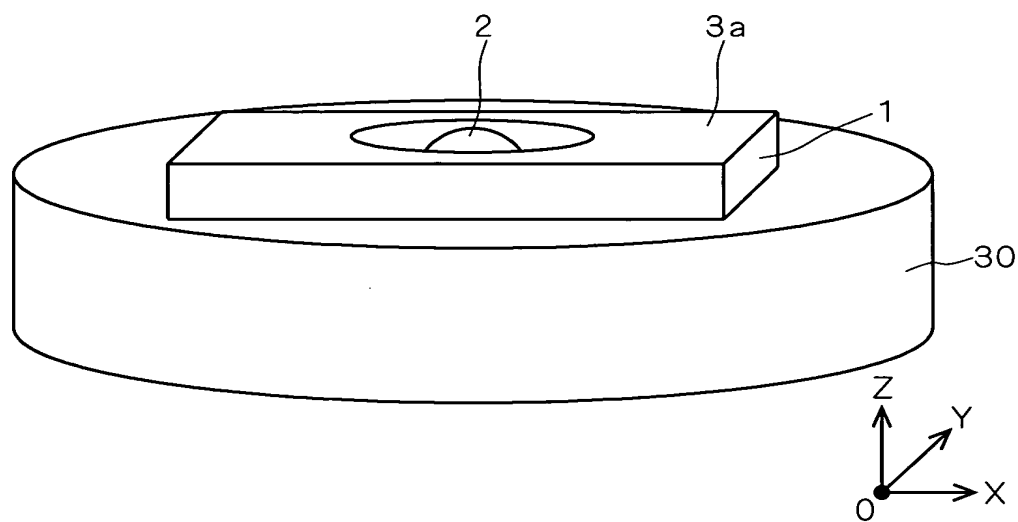


FIG. 9A

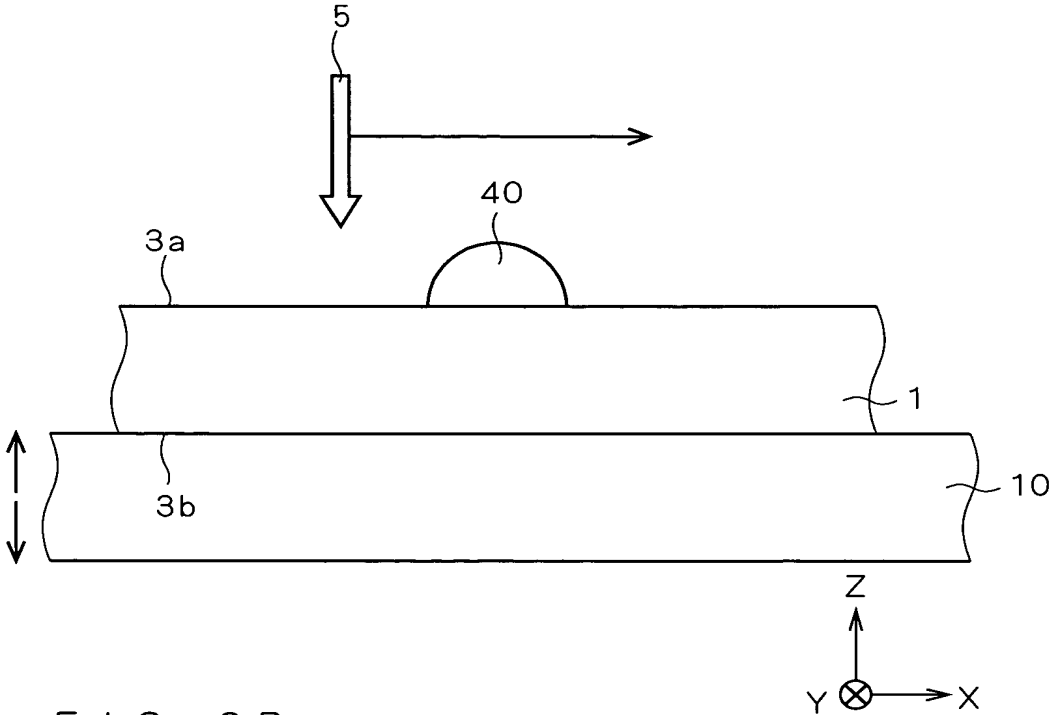


FIG. 9B

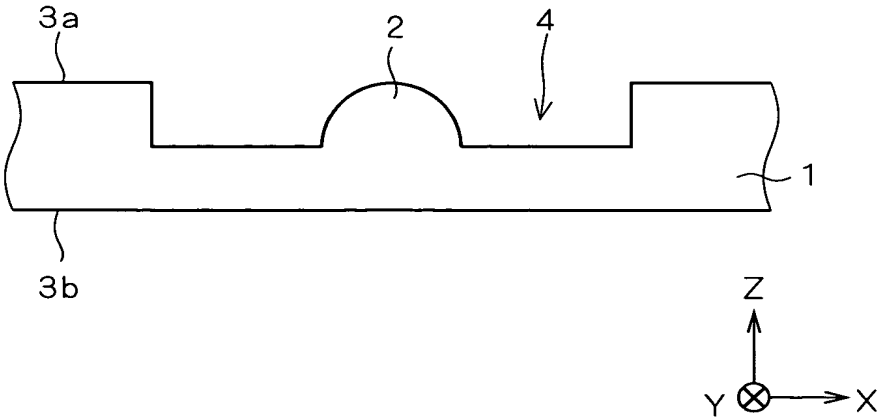




FIG. 10A

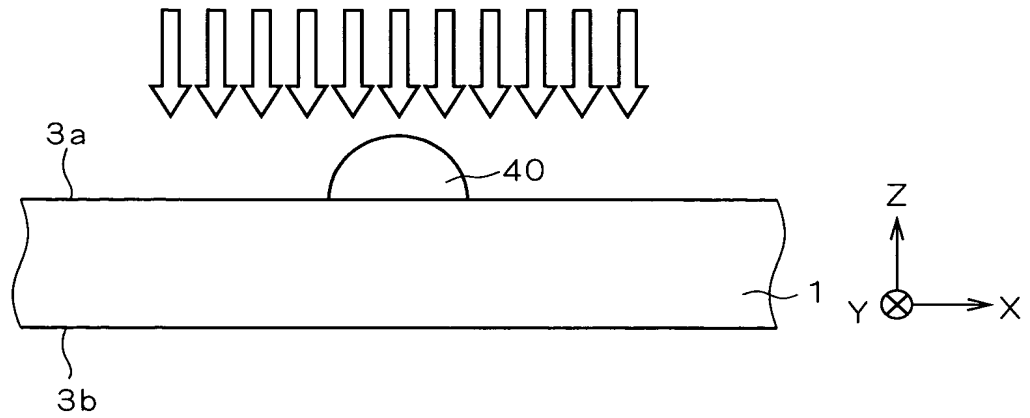


FIG. 10B

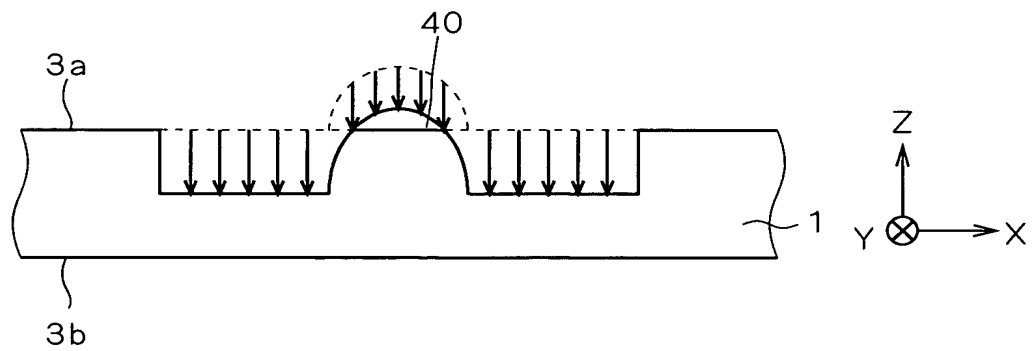


FIG. 10C

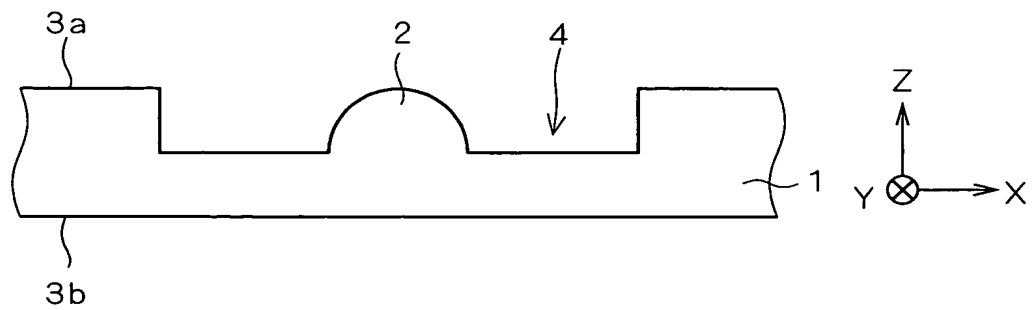


FIG. 11A

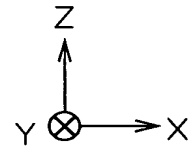
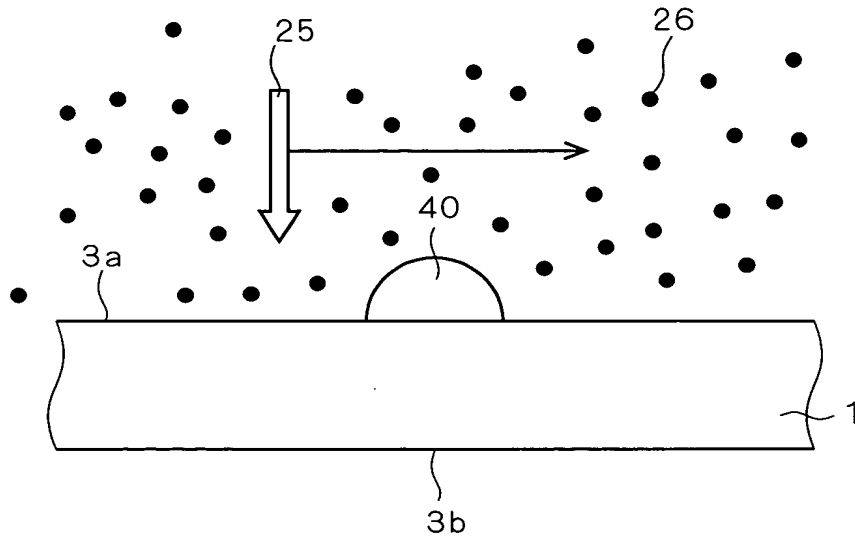


FIG. 11B

